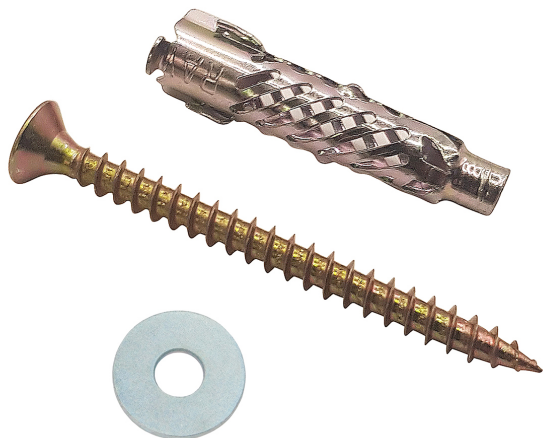


# BIS TWIST Dyble stalowe

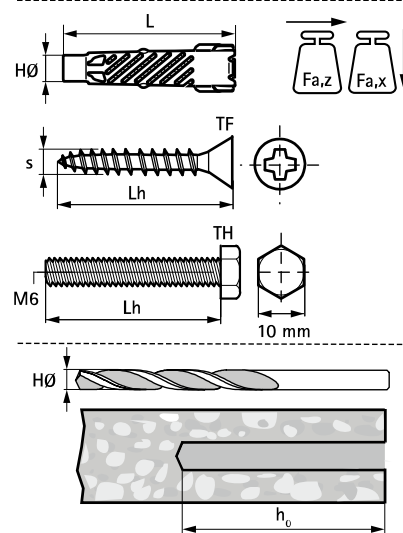
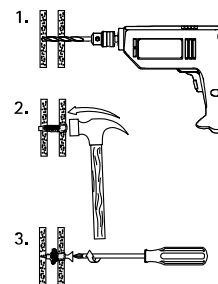
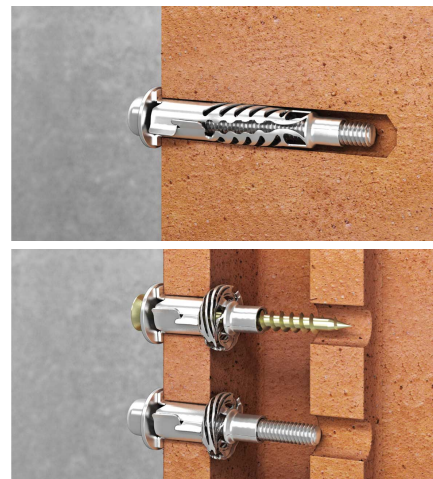
(L 10 20)

mocowanie do płyt gipsowo kartonowych, bloczków gipsowych



## Zalety i właściwości

- proste i szybkie w użyciu
  - dybel kotwi się samoczynnie podczas wkręcania wkręta
  - nie obraca się podczas wkręcania wkręta
- do średnich i ciężkich mocowań w solidnych oraz pustakowych materiałach
- wywierć otwór  $\varnothing$  8 mm lub 10 mm i wprowadź dybel
- zostaje na miejscu kiedy śruba jest wykręcana
- z płaskim łbem
- z kołnierzem zapobiegającym wpadaniu w puste przestrzenie w ścianie
- odpowiednie dla śrub z gwintem metrycznym i wkrętów
- rozszerzają się w pełnych materiałach, zwijają się w materiałach z pustymi przestrzeniami
- $H\varnothing$  10mm: moment obrotowy wynosi max. 7,5 Nm
- materiał: stal
- lepsza odporność ogniowa niż w przypadku dybli plastikowych
- pokrycie powierzchni: ocynkowane elektrolitycznie, pasywowane na biało



Nr kat.	Model	L	s	Lh	HØ	h <sub>0</sub>	T <sub>(max.)</sub>	F <sub>a,z</sub>	F <sub>a,x</sub>	Pud.	Kart.
			(mm)	(mm)	(mm)	(mm)	(Nm)	(N)	(N)		
6119141	Z wkrętem (TF) i podkładką	45 mm	5,0	60	8	55	7,5	570	1 130	12	120
6119641	Z wkrętem (TF) i podkładką	50 mm	6,0	70	10	65	7,5	570	1 130	10	100
6119653	Z wkrętem (TF) i podkładką	50 mm	6,0	70	10	65	7,5	570	1 130	50	300
6119731	Z śrubą (TH) i podkładką	50 mm	6,0	60	10	60	7,5	600	1 520	10	100
6119753	Z śrubą (TH) i podkładką	50 mm	6,0	60	10	60	7,5	600	1 520	50	300

Maksymalne zalecane obciążenie (Fa) w cegle (współczynnik bezpieczeństwa 1:2).  
Pozostałe materiały na życzenie.