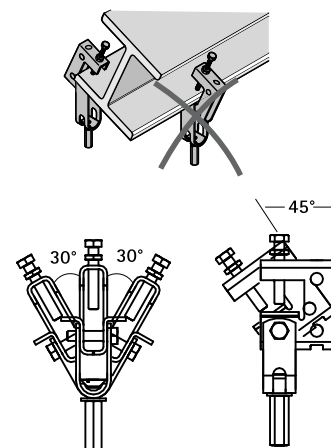
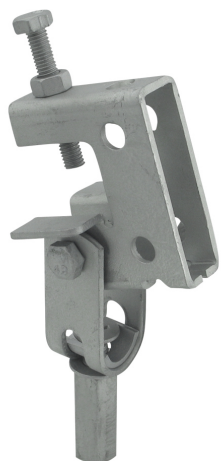


BIS Klamry do dźwigarów przechylne model E

(K 20 25)

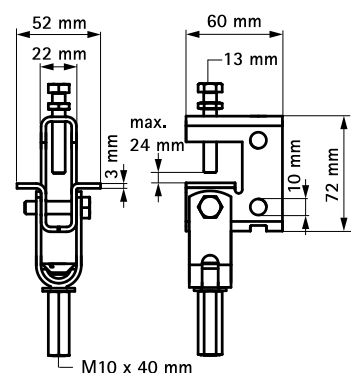
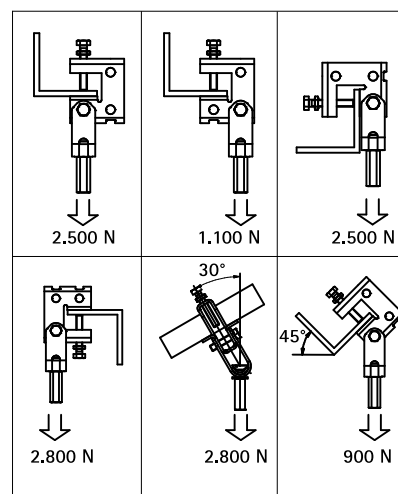
do kształtowników stalowych do 24 mm



Zalety i właściwości

- wielokierunkowe klamry
- materiał: stal
- zalecane do lekkich mocowań na pochyło
- pokrycie powierzchni: Dacromet
- usytuowanych kształtownikach bez wiercenia i spawania
- dla kształtowników stalowych o grubości do 24 mm
- maksymalne odchylenie: boczne 30°, pionowe 45°

Nr kat.	A (mm)	G	Pud.
6076000	≤24	M10	10



Uzupełnienie

Walraven Trzpienie gwintowane