

BIS Śruby oczkowe eliptyczne

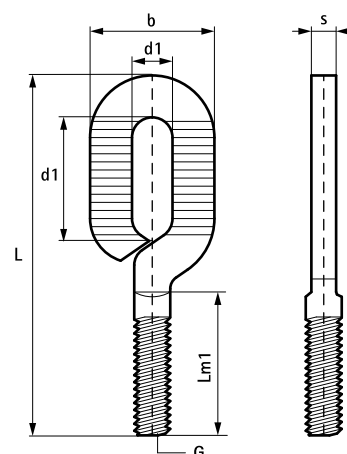
(K 45 50)



Zalety i właściwości

- materiał: stal
- ocynkowane elektrolitycznie

Nr kat.	G	L	b x s (mm)	d1 (mm)	Lm1 (mm)	F _{a,z} (N)	Pud.
6813830	M8	80 mm	27 x 5,5	26 x 9,0	30	1 800	100



Uzupełnienie

WDI1 Kotwa wbijana
 WDI1L Kotwa wbijana z kołnierzem
 WDI1 Kotwy wbijane STN

Uzupełnienie

WBA Tuleja mosiężna rozporowa
 WDI1 Osadzak do kotew