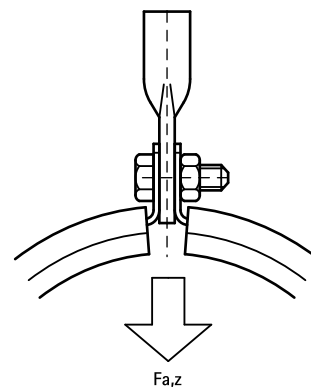


## BIS Nakrętki oczkowe (zamak)

do tworzenia zawieszek przechyłnych

887

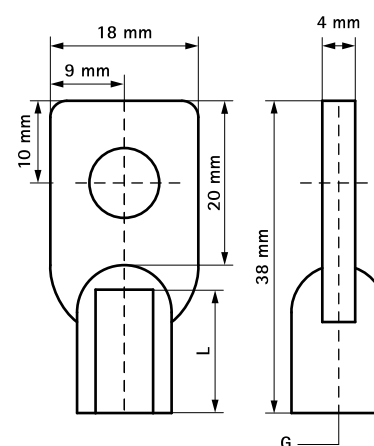
(K 45 10)



### Zalety i właściwości

- materiał: Zamak (cynk/aluminium)

Nr kat.	G	L	F <sub>a,z</sub> (N)	Pud.	Kart.
6803706	M6	15 mm	2 170	50	500
6803708	M8	15 mm	2 270	50	500



### Uzupełnienie

Walraven Trzpienie gwintowane