

# BIS Mocowania do kanałów wentylacyjnych L,Z

(F05 15)

do kanałów wentylacyjnych



412 5 001

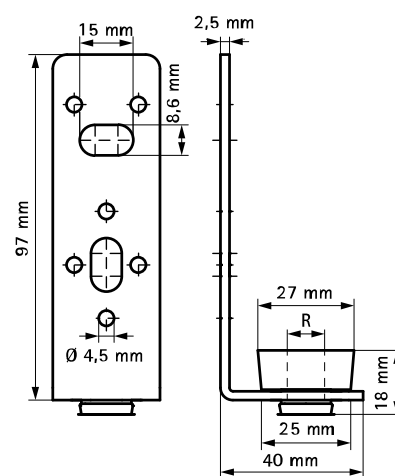


412 5 003

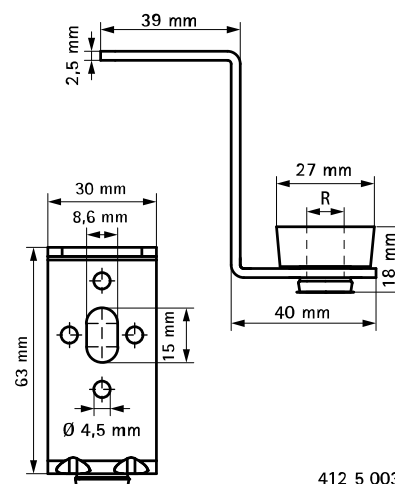
## Zalety i właściwości

- do mocowania kanałów prostokątnych
- posiadają otwory  $\varnothing$  4,5 mm do nitowania
- materiał: części metalowe wykonane ze stali; amortyzatory wykonane z TPE w kolorze czarnym
- izolacja dźwiękowa zgodna z DIN 4109
- ocynkowane elektrolitycznie

Nr kat.	Typ	R	F <sub>a,z</sub> (N)	Pud.
4125001	L	M10	490	50
4125003	Z	M10	230	50



412 5 001



412 5 003

## Uzupełnienie

Walraven Materiały mocujące  
BIS Wieszaki do blach trapezowych VdS