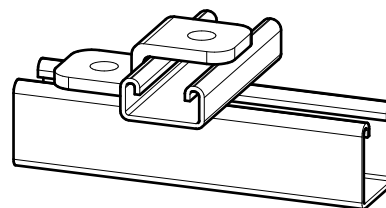


BIS Strut Łącznik Z STN 41x41

(M 60 23)

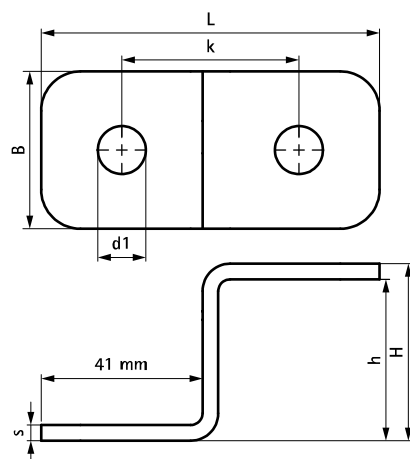
do budowy i wzmocnienia konstrukcji z szyn montażowych Strut



Zalety i właściwości

- do mocowania szyn Strut do ścian i stropów
- do połączeń konstrukcyjnych szyn montażowych Strut
- może być również stosowany do podwieszania prętów gwintowanych do sufitu z możliwością regulacji wysokości nawet po zamontowaniu rury / obejmy
- krawędzie łączników są zaokrąglone, co ułatwia montaż
- materiał: stal nierdzewna 1.4404 (A4) - EN 10088, AISI 316L

Nr kat.	L	B	H	h	s	d1	k	Dla szyny	Pud.
		(mm)	(mm)	(mm)	(mm)	(mm)	(mm)		
66587504	86 mm	40	45	41	4,0	Ø 12,2	-	Strut 41x41	50



Uzupełnienie

Walraven RapidStrut® Szyny montażowe STN
Walraven RapidStrut® Nakrętki ślizgowe ze skrzydełkami STN
BIS Śruby z łbem sześciokątnym STN

Uzupełnienie

BIS Strut Podkładki płaskie do szyn montażowych STN