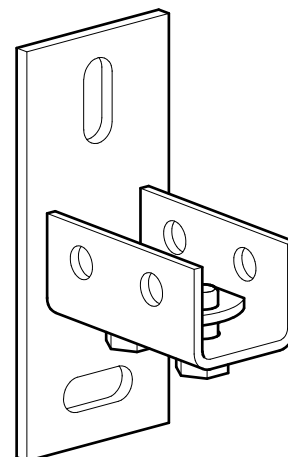
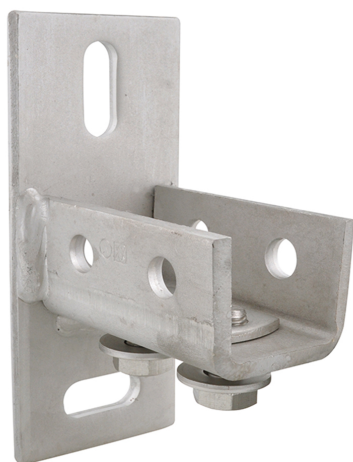


# BIS Strut Uchwyty ścienna, stal nierdzewna

(M 52 05)

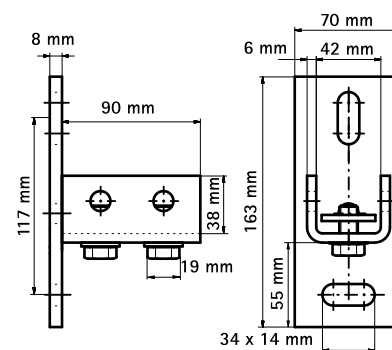
mocowanie do ścian



## Zalety i właściwości

- płyta ścienna z przyspawanym stabilnym kołnierzem siodłowym
- umożliwiają samodzielne tworzenie konsol ściennych z szyn montażowych
- szyna może być przymocowana otwarciem do dołu lub dowolnego boku
- posiadają zamontowane nakrętki ślizgowe
- wytrzymała konstrukcja
- materiał: stal nierdzewna 1.4401 (AISI 316)

Nr kat.	T <sub>(max.)</sub> (Nm)	Dla szyny	Pud.
6571804	-	Strut	10



## Uzupełnienie

BIS RapidStrut® Szyny montażowe, stal nierdzewna