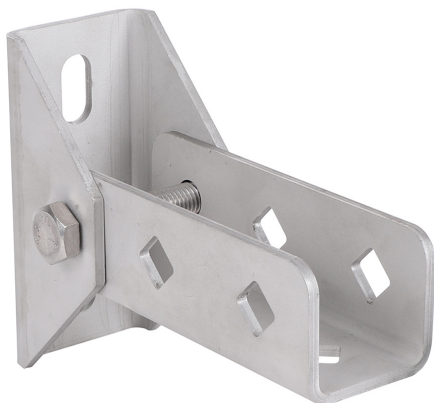


BIS Strut Uchwyty ścienne przechylne STN

(M 53 15)

Łącznik do podłóg, ścian i stropów

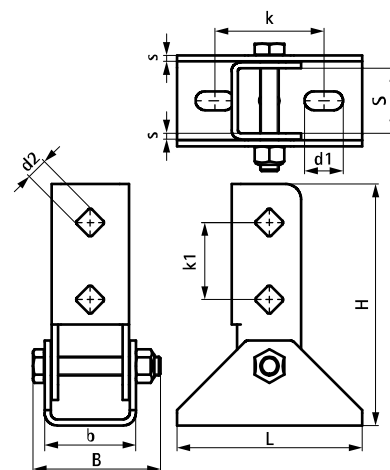


Zalety i właściwości

- płyta ścienna z przytwierdzonym ruchomo kołnierzem siodłowym
 - do mocowania do ścian, podłóg i stropów
 - szyna może być przymocowana otwarciem do dołu lub dowolnego boku
 - mogą być także używane do wzmocnienia konstrukcji z szyn Strut 41x41
- materiał: stal nierdzewna 1.4404 (A4) - EN 10088, AISI 316L

Nr kat.	L	B	H	b	s	d1	d2	S	k	k1	Dla szyny	F _{a,z 2}	Pud.
		(mm)	(mm)	(mm)	(mm)	(mm)	(mm)	(mm)	(mm)	(mm)		(N)	
66587814	120 mm	83	157	59	4,0	25x12,2	13,8	42	71	50	Strut	9 700	10 *

* Tested with rail 41x41x2.5 with throughbolts. More details can be found on the Technical Datasheet.



Uzupełnienie

Walraven RapidStrut® Szyny montażowe STN
Walraven RapidStrut® Szyny montażowe podwójne STN
Walraven RapidStrut® Konsole ścienne STN

Uzupełnienie

WTB1 Kotwy bolcowe STN
WDI1 Kotwy wbijane STN
Walraven RapidStrut® Nakrętki ślizgowe ze skrzydełkami STN