

BIS Strut Śruby młotkowe bez sprężyny STN

(M 55 12)

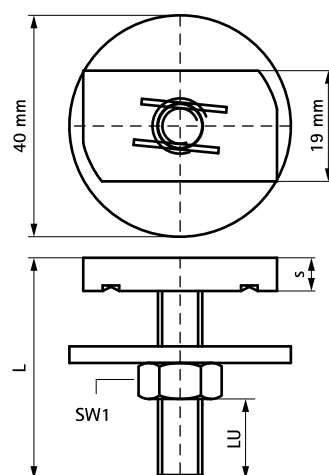
mocowanie do szyn Strut



Zalety i właściwości

- nakrętka ślizgowa z trzpieniem gwintowanym i podkładką
- M10 i M12 testowane pod względem bezpieczeństwa pożarowego zgodnie z EN 1363-1
- materiał: stal nierdzewna

Nr kat.	G	L	LU (mm)	s (mm)	SW1 (mm)	Dla szyny	Pud.	Kart.
6527734	M8	40 mm	18,0	6,0	13	Strut	25	250
6527744	M10	50 mm	24,0	8,0	17	Strut	25	250
6527754	M12	50 mm	21,5	9,0	19	Strut	25	250



Uzupełnienie

Walraven RapidStrut® Szyny montażowe
STN
Walraven RapidStrut® Konsole ścienne STN