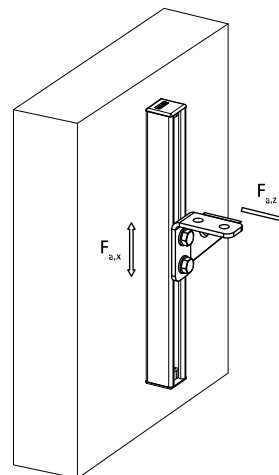


BIS Strut Kątowniki wzmoc. 90°, st. nierdz.

(M 60 05)

do budowy i wzmocnienia konstrukcji z szyn montażowych Strut

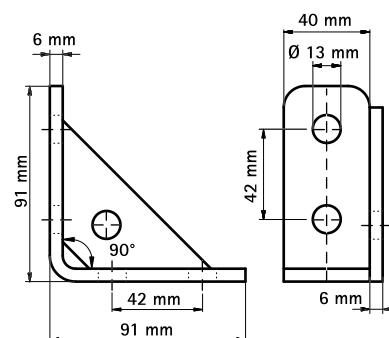


Zalety i właściwości

- do połączeń konstrukcyjnych szyn montażowych Strut
- krawędzie łączników są zaokrąglone, co znacznie ułatwia montaż
- materiał: stal nierdzewna 1.4401 (AISI 316)

Nr kat.	a (°)	Dla szyny	$F_{a,z}$ (N)	$F_{a,z2}$ (N)	$F_{a,x}$ (N)	$F_{a,x2}$ (N)	Pud.
6571291	90°	Strut	4 000	8 000	3 000	7 000	25

$F_{a,z}$: Max. dopuszczalne obciążenie wg. RAL GZ-655D (dla szyny 41x41x1.5).
 $F_{a,z2}$: Max. dopuszczalne obciążenie (dla szyny 41x41x2.5).
 $F_{a,x}$: max. allowed load acc. RAL GZ-655D (with rail 41x41x1.5 and bolted 2 x M12 - 30Nm).
 $F_{a,x2}$: Max. dopuszczalne obciążenie (dla szyny 41x41x2.5 i śrub 2 x M12 - 60Nm).



Uzupełnienie

BIS RapidStrut® Szyny montażowe, stal nierdzewna