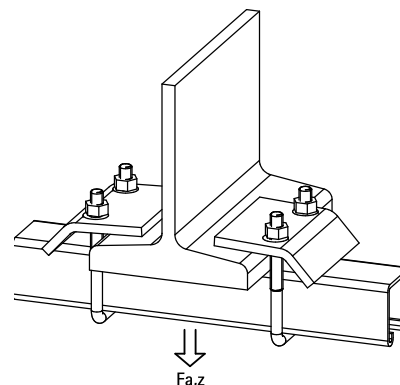


BIS Strut Zaczepy do dźwigarów STN

(M 62 16)

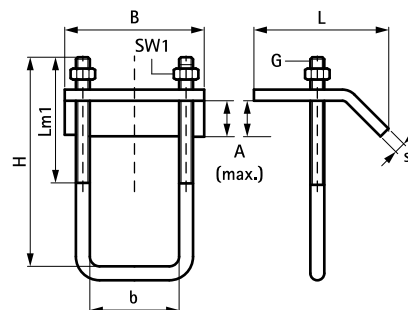
do łączenia szyn Strut do dźwigarów



Zalety i właściwości

- do solidnych mocowań pod dwuteownikami bez wiercenia i spawania
- dla uzyskania stabilnego mocowania należy użyć 2 produktów
- materiał: stainless steel 1.4401/1.4404 (A4) – EN 10088, AISI 316/316L

Nr kat.	A (mm)	G	L	B (mm)	H (mm)	s (mm)	Lm1 (mm)	SW1 (mm)	Dla szyny	F _{a,z} (N)	F _{a,z} (kg)	Pud.
66587711	17,5	M10	69 mm	80	90	6,0	60	17	Strut 41x21 + 41x41	5 700		25
66587721	20,0	M10	69 mm	80	130	6,0	75	17	Strut 41x41D	5 700	570	25



Uzupełnienie

Walraven RapidStrut® Szyny montażowe STN
Walraven RapidStrut® Szyny montażowe podwójne STN