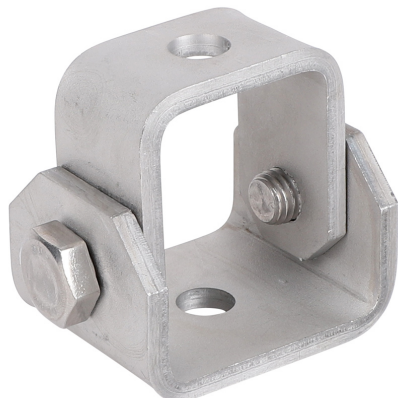


BIS Strut Łączniki Przechyłne STN

(M 53 20)

łącznik do podłóg, ścian i stropów

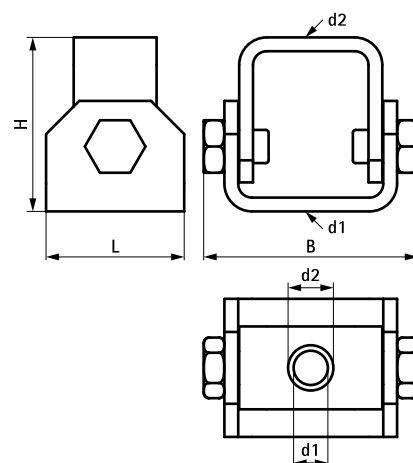


Zalety i właściwości

- do wykonywania odciągów (np. z pręta gwintowanego) pod dowolnym kątem
- możliwe ustawienie kąta od 0 do 90°
- posiadają dwa otwory $\varnothing 13\text{mm}$
- odpowiedni do połączeń do ścian, podłóg, stropów oraz bezpośrednio do szyn
- materiał: stal nierdzewna 1.4401 (A4) - EN 10088, AISI 316

Nr kat.	L	B	H	d1	d2	Dla szyny	F _{a,z} (N)	Pud.
66587718	50 mm	78 (mm)	63 (mm)	$\varnothing 13,0$ (mm)	$\varnothing 13,0$ (mm)	Strut	5 000	10

Max. dopuszczalne obciążenia podane przy montażu do ścian/stropów pod kątem 45°



Uzupełnienie

Walraven RapidStrut® Szyny montażowe STN
Walraven RapidStrut® Szyny montażowe podwójne STN
Walraven RapidStrut® Konsolle ścienne STN

Uzupełnienie

BIS Pręty gwintowane STN
WTB1 Kotwy bolcowe STN
WDI1 Kotwy wbijane STN