

BIS Strut Kątowniki montażowe 90° (BUP1000)

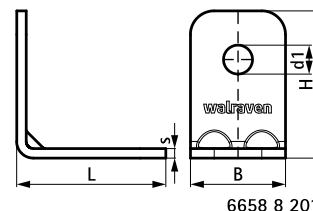
(H 28 13)



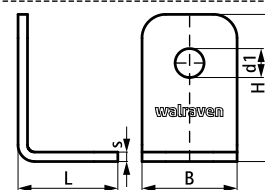
Zalety i właściwości

- kątownik do tworzenia połączeń konstrukcyjnych szyn montażowych Strut
- otwory dopasowane do rozmieszczenia otworów w szynie Strut
- krawędzie łączników są zaokrąglone, co ułatwia montaż
- wzmocnione miejsce zgięcia dla zwiększenia wytrzymałości połączenia
- materiał: stal 1.0242 (S250GD) + ZM310 MAC
- pokrycie powierzchni:
 - produkt jest elementem systemu BIS UltraProtect® 1000
 - odpowiednie także do zastosowań na zewnątrz budynków
 - odporność min. 1000 godzin w teście mgły solnej (max 5% czerwonej rdzy) zgodnie z ISO 9227

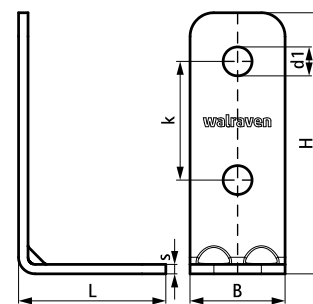
Nr kat.	Model	L	B	H	s	d1	k	a	Pud.
6658 8 201	Krótki / krótki	62 mm	40	62	4,0	Ø 12	-	90	50
6658 8 207	Krótki / krótki	42 mm	40	62	4,0	Ø 12	-	90	50
6658 8 221	Krótki / długi	62 mm	40	110	4,0	Ø 12	50	90	25
6658 8 228	Długi / długi	110 mm	40	110	4,0	Ø 12	50	90	25



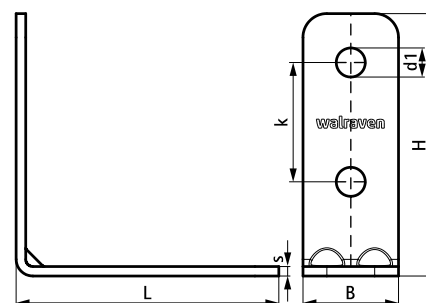
6658 8 201



6658 8 207



6658 8 221



6658 8 228

Uzupełnienie

BIS RapidStrut® Nakrętki ślizgowe ze skrzydełkami (BUP1000)
 BIS Podkładki płaskie do szyn WM0-35 (BUP1000)

Zamiennik

BIS RapidStrut® Kątowniki 90° G2
 BIS Strut Kątowniki 90° / 2D (BUP1000)
 BIS Strut Kątowniki wzmocnione 90° (BUP1000)