

BIS Nakrętki ślizgowe do szyn montażowych WM1-2

(M 29 10)

STN mocowanie do szyn Walraven RapidRail®



6511008

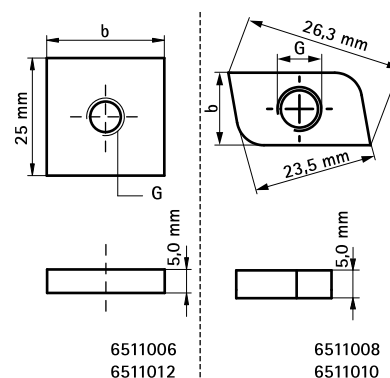


6511012

Zalety i właściwości

- kształt nakrętek jest dopasowany do szyn montażowych:
- materiał: stal nierdzewna 1.4401 (AISI 316)

Nr kat.	G	b (mm)	s (mm)	T _(inst.) (Nm)	Dla szyny	Pud.	Kart.
6511010	M10	13,8	5,0	15,0	30x15, 30x20, 30x30	50	1 000
6511012	M12	25,0	5,0	30,0	30x15, 30x20, 30x30	50	500



Uzupełnienie

Walraven RapidRail® Szyny montażowe
STN
Walraven RapidRail® Konsole ścienne STN

Zamiennik

Walraven RapidRail® Nakrętki ślizgowe
STN