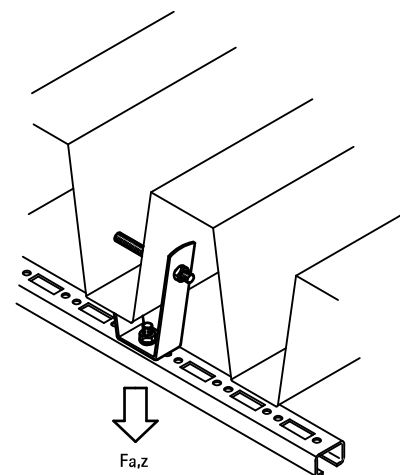


## BIS Wieszaki do blach trapezowych STN

(M 67 05)

mocowanie do stropów z blachy trapezowej

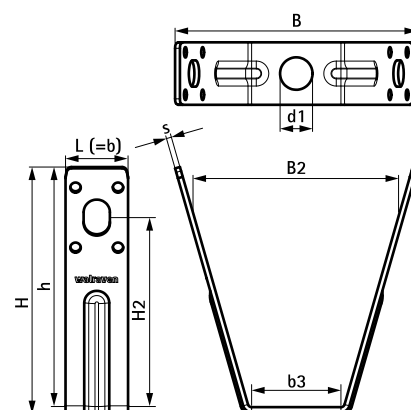


### Zalety i właściwości

- mocowane do blachy trapezowej za pomocą nitów lub pręta gwintowanego
- do zastosowań w środowisku wymagającym podwyższonej odporności korozyjnej
- mocowanie za pomocą pręta gwintowanego daje możliwość ustawienia odległości wieszaka od blachy trapezowej
- materiał: stal nierdzewna, A4

Nr kat.	L	B	B2	b3	H	h	s	d1	h2	Fa,z	Pud.
		(mm)	(mm)	(mm)	(mm)	(mm)	(mm)	(mm)	(mm)	(N)	
6787001	25 mm	97,9	81,8	38	99,6	96,1	2,5	Ø 13,0 mm	75,7	2 300	50

*Maksymalne zalecane (Fa,z) obciążenie jest także uzależnione od nośności blachy trapezowej. Przed montażem należy skontaktować się z konstruktorem dachu w celu uzyskania informacji o nośności blachy trapezowej.*



### Uzupełnienie

BIS Kleszcze do blach trapezowych