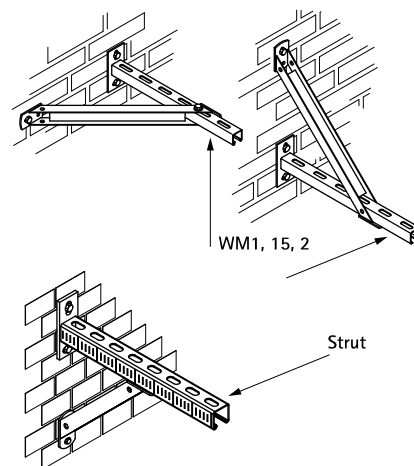


BIS Wsporniki do konsol STN

do wzmocnienia konsol ściennych

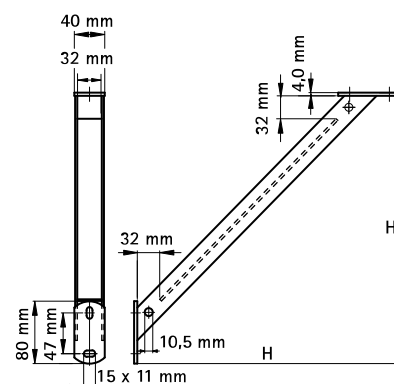
(M 32 05)



Zalety i właściwości

- kąt podparcia 45°
- możliwość zwiększenia obciążenia na konsolach ściennych poprzez przymocowanie wspornika pod, nad lub z boku konsoli
- zalecane do tworzenia i wzmocnienia konstrukcji z szyn montażowych
- spawane CO₂
- materiał: stal nierdzewna 1.4401 (AISI 316)

Nr kat.	H (mm)	Dla szyny	Pud.
6627220	200	30x15, 30x20, 30x30, Strut	10



Uzupełnienie

Walraven RapidRail® Szyny montażowe
STN
Walraven RapidRail® Konsolle ścienne STN