

BIS Nakrętki sześciokątne STN

(M 80 10)



Zalety i właściwości

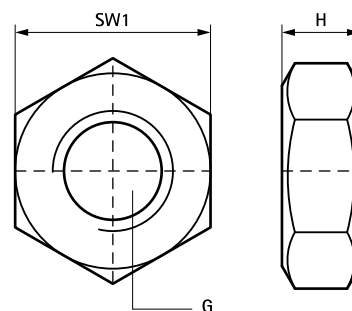
- materiał: stal nierdzewna 1.4401 (AISI 316)
- M10 i M12 testowane pod względem bezpieczeństwa pożarowego zgodnie z EN 1363-1

Nr kat.	Typ	G	H (mm)	SW1 (mm)	Pud.
6127006	DIN 934	M6	5,0	10	50
6127008	DIN 934	M8	6,5	13	50
6127010	DIN 934	M10	8,0	17	50
6127012	DIN 934	M12	10,0	19	100
6127016	DIN 934	M16	13,0	24	100

Od M10 testowane pod względem bezpieczeństwa pożarowego.

M10 testowane pod względem bezpieczeństwa pożarowego zgodnie z EN 1363-1.

M12 testowane pod względem bezpieczeństwa pożarowego zgodnie z EN 1363-1.



Uzupełnienie

BIS Podkładki płaskie do szyn montażowych STN