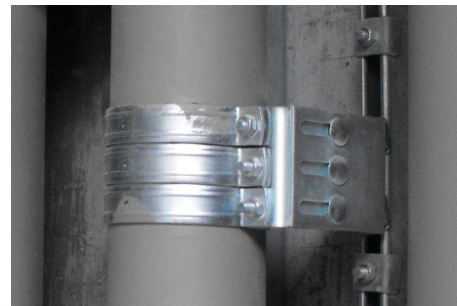


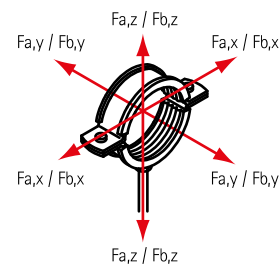
BIS Konsole punktu stałego FPC 'Medium' STN

(M 19 02)



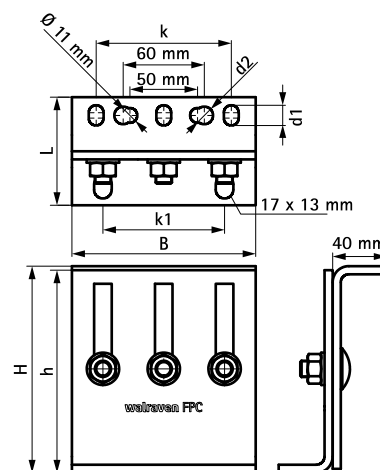
Zalety i właściwości

- punkty stałe dla dużych obciążeń z regulacją wysokości (informacje dotyczące nośności uzyskasz w Dziale Technicznego Wspiercia Sprzedaży Walraven)
- może być użyty do montażu rur w połączeniu z Obejmami HD 500 ze stali nierdzewnej
- moment dokręcenia śrub mocujących konsolę - 75Nm
- materiał: części metalowe ze stali nierdzewnej 1.4404 (A4) - EN 10088, AISI 316L; wkręty, nakrętki, podkładki wykonane ze stali nierdzewnej 1.4401 (A4) - EN 10088, AISI 316



Nr kat.	L	B	H	h	d1	d2	k	k1	F _{a,z}	F _{a,y}	F _{a,x}	Pud.
		(mm)	(mm)	(mm)	(mm)	(mm)	(mm)	(mm)	(N)	(N)	(N)	
6697206	80 mm	136	153 - 268	150	15 x 11	Ø 13,0	100	90	14 300	11 500	3 200	2 *

* Uwaga! W celu uzyskania informacji o maksymalnych zalecanych obciążeniach, skontaktuj się z działem pomocy technicznej Walraven
 Uwaga! W celu uzyskania informacji o maksymalnych zalecanych obciążeniach skontaktuj się z działem pomocy technicznej Walraven



Uzupełnienie

BIS Bifix® 300 Obejmy bez okładziny STN (M8, M10)
 BIS Bifix® 1301 Obejmy z okładziną STN (M8, M10)
 HD1501 Obejmy przemysłowe z okładziną

Uzupełnienie

Obejmy przemysłowe bez okładziny STN (M12, M16)
 WTB1 Kotwa bolcowa