

BIS TA41 Uchwyty do instalacji tryskaczowych

(B 12 15)

do instalacji tryskaczowych p. poz 23 - 221 mm

M10 - M12



Zalety i właściwości

- obejmy jednoczęściowe
- do mocowania rur instalacji tryskaczowych o średnicach do 8" (221 mm)
- posiadają nakrętkę radełkowaną umożliwiającą połączenie z prętami lub trzpieniami gwintowanymi
- materiał: stal
- obejma: galwanizowana; nakrętka: ocynkowana
- posiada aprobatę FM - numer certyfikatu 3024336
- UL - numer certyfikatu VFXT.EX9140

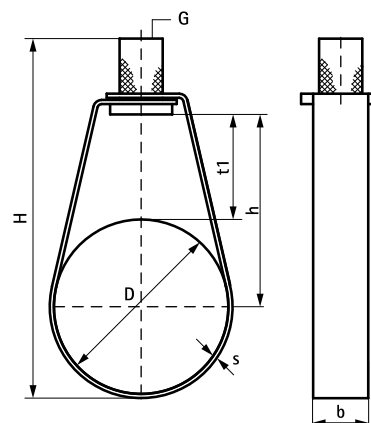


Cert.Nr.
3024336



Cert.Nr.
VFXT.EX9140

Nr kat.	D (mm)	D (")	DN	G	H (mm)	h (mm)	b x s (mm)	t1 (mm)	F _{a,z} (N)	FM	UL	Pud.
4535021	23	1/2	15	M10	86	51	16 x 1,0	40	1 500	FM	UL	100
4535027	28	3/4	20	M10	86	48	16 x 1,0	34	1 500	FM	UL	100
4535034	35	1	25	M10	89	48	16 x 1,0	30	1 500	FM	UL	100
4535042	44	1 1/4	32	M10	98	52	16 x 1,0	30	1 500	FM	UL	100
4535048	50	1 1/2	40	M10	105	56	16 x 1,0	31	1 500	FM	UL	100
4535060	62	2	50	M10	117	61	16 x 1,0	30	1 500	FM	UL	100
4535076	77	2 1/2	65	M10	130	68	22 x 2,0	29	4 500	FM	UL	50
4535089	90	3	80	M10	143	74	22 x 2,0	28	4 500	FM	UL	50
4535114	115	4	100	M10	175	93	22 x 2,0	35	4 500	FM	UL	25
4535140	142	5	125	M12	213	111	25 x 3,0	40	5 200	FM	UL	20
4535168	170	6	150	M12	250	132	25 x 3,0	48	5 200	FM	UL	15
4535219	221	8	200	M12	312	167	25 x 3,0	56	5 200	FM	UL	10



Uzupełnienie

- BIS Klamry do dźwigarów model C
- BIS Wieszaki do blach trapezowych VdS