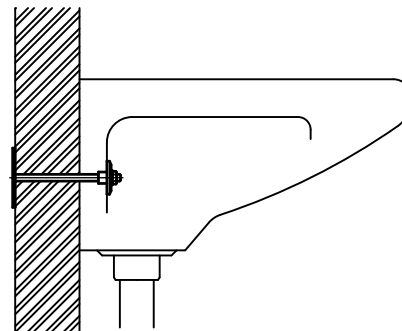


BIS Zestawy dybli do mocowania umywalek

(L 20 15)

mocowanie umywalek



Zalety i właściwości

- do montażu w ścianach z pustaków i cegieł pustakowych i innych materiałach z pustymi przestrzeniami
- materiał: części metalowe wykonane ze stali; pierścień ochronny wykonany z PP (polipropylen), w kolorze białym
- komplet elementów mocujących potrzebnych do zamocowania umywalki na ścianie
- ocynkowane elektrolitycznie
- 1 zestaw

Nr kat.	L	Pud.
0670118	180 mm	25

