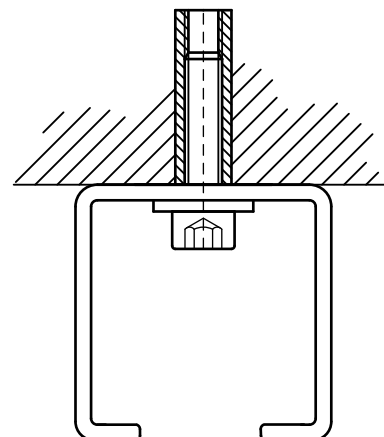


BIS Śruby z łbem walcowym (BUP1000)

(K 45 54)

do mocowania szyn montażowych

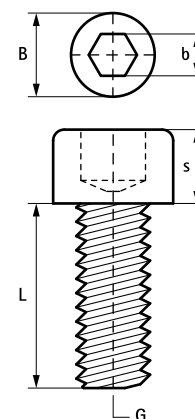


Zalety i właściwości

- do mocowania szyn montażowych
- materiał: stal, klasa wytrzymałości 8.8
- pokrycie powierzchni:
 - produkt jest elementem systemu Walraven BIS UltraProtect® 1000
 - odpowiednie także do zastosowań na zewnątrz budynków
 - odporność min. 1000 godzin w teście mgły solnej (max 5% czerwonej rdzy) zgodnie z ISO 9227
- zgodne z DIN 912

Nr kat.	G	L	B (mm)	b (mm)	s (mm)	Pud.
61380825	M8	25 mm	13	6	8,0	200
61380860	M8	60 mm	13	6	8,0	200
61380880	M8	80 mm	13	6	8,0	100
61381025	M10	25 mm	16	8	10,0	200
61381030	M10	30 mm	16	8	10,0	200
61381230	M12	30 mm	18	10	12,0	100
61381260	M12	60 mm	18	10	12,0	100

Wybór rodzaju trzpienia lub śruby zależy od wymiarów perforacji.



Uzupełnienie

WDI1 Kotwa wbijana
WDI1L Kotwa wbijana z kołnierzem
WDI1 Kotwy wbijane STN

Uzupełnienie

WDI1 Osadzak do kotew
WBA Tuleja mosiężna rozporowa