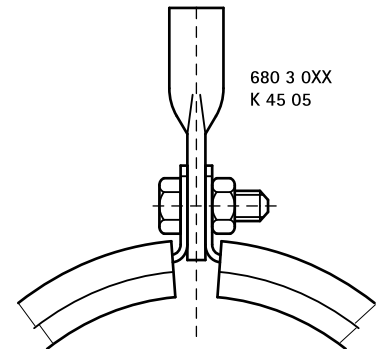


## BIS Obejmy jednoczęściowe z okładziną

(A 10 25)

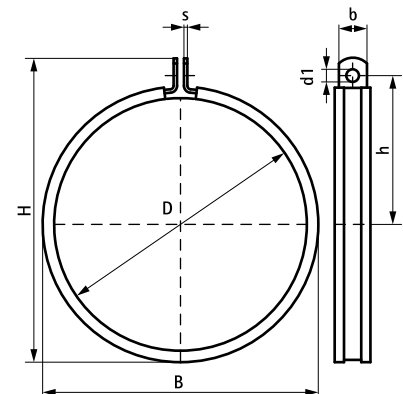
do wszystkich typów rur 159 mm



### Zalety i właściwości

- obejmy jednoczęściowe
- mocowanie przy użyciu zawieszki oczkowej (nie dołączona w komplecie)
- obejma jest zamykana przez system mocujący (bez dodatkowych zabezpieczeń)
- oszczędność miejsca
- łatwo dopasowują się do izolacji na rurach
- materiał: stal 1.0226
- ocynkowane metodą Sendzimira
- okładzina izolująca dźwięk: EPDM w kolorze czarnym
- okładzina jest odporna na starzenie się
- izolacja dźwiękowa zgodna z DIN 4109

Nr kat.	D (mm)	D (°)	DN	B (mm)	H (mm)	h (mm)	b x s (mm)	d1 (mm)	F <sub>a,z</sub> (N)	Pud.
338 5 159	159	-	-	175	211	-	25 x 3,0	Ø 11	1 250	25



### Uzupełnienie

BIS RapidStrut® Systemy szyn montażowych  
 BIS Materiały mocujące  
 BIS Nakrętki oczkowe