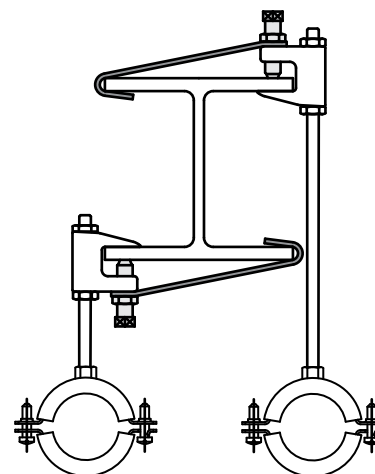
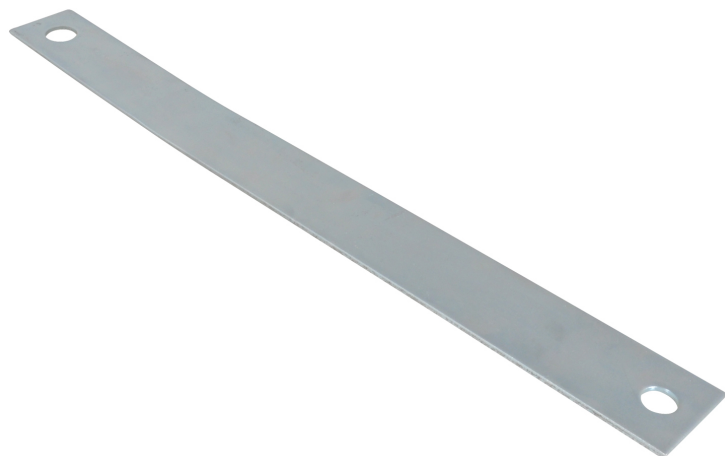


BIS Taśma zabezpieczająca

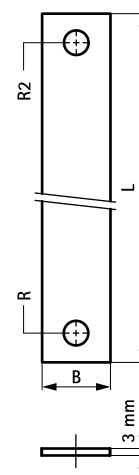
(K 20 06)



Zalety i właściwości

- taśmę zabezpieczającą należy zagiąć ręcznie
- materiał: stal
- ocynkowane metodą Sendzimira
- zobacz także: BIS Klamry do dźwigarów model C (page K 20 05)

Nr kat.	R	R2	L	B (mm)	Pud.
6015110	∅ 10,5 mm	∅ 12,5 mm	350 mm	25	25
6015112	∅ 12,5 mm	∅ 16,5 mm	400 mm	40	25



Uzupełnienie

BIS Klamry do dźwigarów model C