

# BIS Wieszaki do blach trapezowych VdS

(K 25 05)

mocowanie do stropów z blachy trapezowej

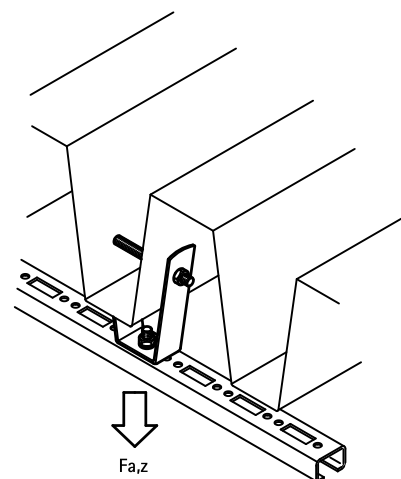


## Zalety i właściwości

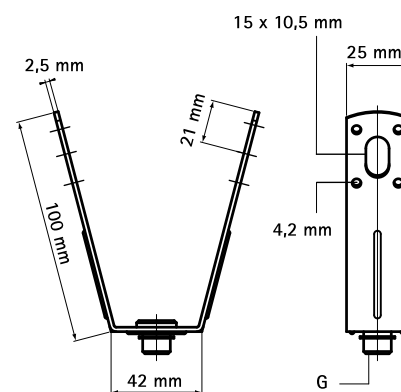
- mocowane do blachy trapezowej za pomocą nitów lub pręta gwintowanego
- do mocowania rur do DN 50 do lach trapezowych - zgodnie z aprobatą VdS
- mocowanie za pomocą pręta gwintowanego daje możliwość ustawienia odległości wieszaka od blachy trapezowej
- materiał: stal
- ocynkowane metodą Sendzimira
- posiada aprobatę VdS - numer certyfikatu G 4070033

Nr kat.	G	F <sub>a,z</sub> (N)	VdS	Pud.
6785001	Ø 13,0 mm	2 300	VdS	50
6785008	M8	2 300	VdS	50
6785010	M10	2 300	VdS	50

Maksymalne zalecane (F<sub>a,z</sub>) obciążenie jest także uzależnione od nośności blachy trapezowej. Przed montażem należy skontaktować się z konstruktorem dachu w celu uzyskania informacji o nośności blachy trapezowej.



Cert.Nr.  
G 4070033



## Uzupełnienie

- BIS Kleszcze do blach trapezowych
- BIS Nakrętki sześciokątne
- BIS Śruby z łbem sześciokątnym