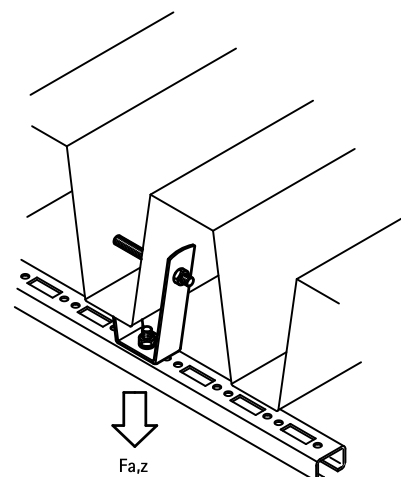


BIS Wieszaki do blach trapezowych (BUP1000)

(K 25 03)

mocowanie do stropów z blachy trapezowej



Zalety i właściwości

- mocowane do blachy trapezowej za pomocą nitów lub pręta gwintowanego
- do zastosowań w środowisku wymagającym podwyższonej odporności korozyjnej
- mocowanie za pomocą pręta gwintowanego daje możliwość ustawienia odległości wieszaka od blachy trapezowej
- materiał: stal
- pokrycie powierzchni:
 - produkt jest elementem systemu Walraven BIS UltraProtect® 1000
 - odpowiednie także do zastosowań na zewnątrz budynków
 - odporność min. 1000 godzin w teście mgły solnej (max 5% czerwonej rdzy) zgodnie z ISO 9227

Nr kat.	G	F _{a,z} (N)	Pud.
6785801	Ø 13,0 mm	2 300	50

Maksymalne zalecane (Fa,z) obciążenie jest także uzależnione od nośności blachy trapezowej. Przed montażem należy skontaktować się z konstruktorem dachu w celu uzyskania informacji o nośności blachy trapezowej.



Cert.Nr.
G 4070033

