

BIS Wieszaki do blach trapezowych

(K 25 07)

mocowanie do stropów z blachy trapezowej

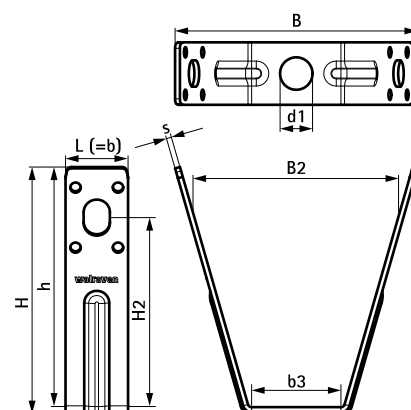


Zalety i właściwości

- mocowane do blachy trapezowej za pomocą nitów lub pręta gwintowanego
- materiał: stal
- ocynkowane metodą Sendzimira
- mocowanie za pomocą pręta gwintowanego daje możliwość ustawienia odległości wieszaka od blachy trapezowej

Nr kat.	L	B	B2	b3	H	h	H2	b	s	d1	F _{a,z}	Pud.
		(mm)	(mm)	(mm)	(mm)	(mm)	(mm)	(mm)	(mm)	(mm)	(N)	
6785101	25 mm	97	82	38	99	96	76	25	2	Ø 13,0	1 700	50

Maksymalne zalecane (F_{a,z}) obciążenie jest także uzależnione od nośności blachy trapezowej. Przed montażem należy skontaktować się z konstruktorem dachu w celu uzyskania informacji o nośności blachy trapezowej.



Uzupełnienie

Walraven Pręty gwintowane