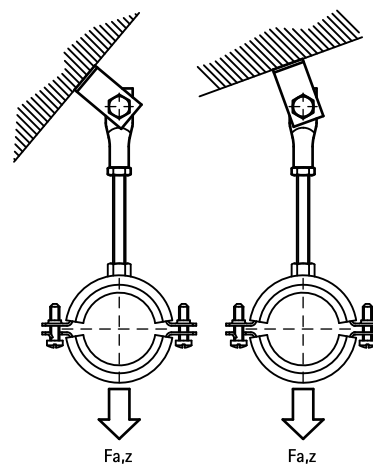
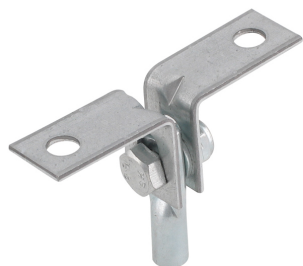


BIS Wieszaki stropowe

mocowanie do blachy

(K 25 15)



Zalety i właściwości

- do dachów spadzistych
- mogą być stosowane przy każdym pochyleniu dachu
- materiał: stal
- ocynkowane elektrolitycznie

Nr kat.	G	F _{a,z} (N)	Pud.
6788008	M8	2 580	50
6788010	M10	3 540	50

