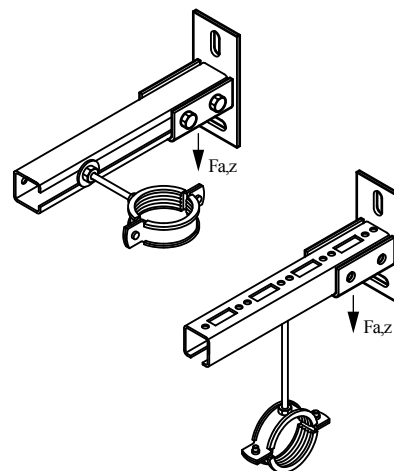
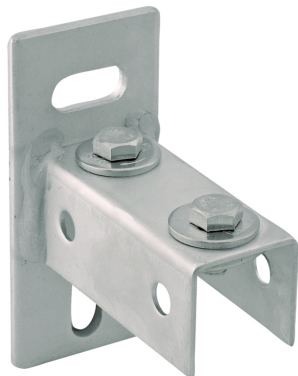


# BIS RapidRail® Uchwyty ścienne, stal nierdz.

(M 27 05)

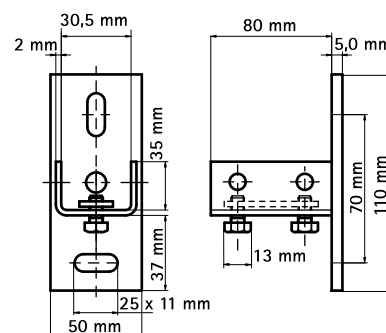
mocowanie do ścian



## Zalety i właściwości

- płyta ścienna z przyspawanym stabilnym kołnierzem siodłowym
- umożliwiają samodzielne tworzenie konsol ściennych z szyn montażowych
- szyna może być przymocowana otwarciem do dołu lub dowolnego boku
- otwory (fasolkowe) montażowe są przestawione względem siebie o 90° w celu ułatwienia montażu
- posiadają wstępnie zmontowane podwójne nakrętki ślizgowe
- materiał: stal nierdzewna 1.4401 (AISI 316)

Nr kat.	T <sub>(max.)</sub> (Nm)	Dł. szyny	F <sub>a,z</sub> (N)	Pud.
6617200	15,0	WM1, 15, 2	2 850	25



## Uzupełnienie

BIS RapidRail® Szyny montażowe, stal nierdzewna