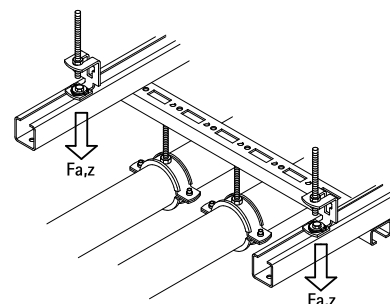


BIS RapidRail® Wieszaki do szyn WM0-35

(G 20 40)

mocowanie szyn do prętów gwintowanych



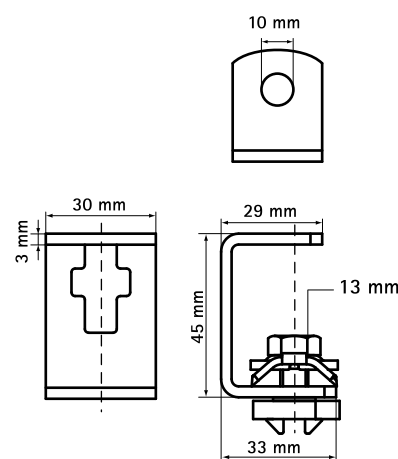
Zalety i właściwości

- łączniki wstępnie zmontowane, posiadają nakrętki ślizgowe BIS RapidRail® do szybkiego montażu
- dla szyn WM0, 1, 15, 2, 30, 35
- zestaw wstępnie zmontowany, dający możliwość wielokrotnej regulacji położenia punktu mocowania w szynie
- posiadają zamontowane nakrętki ślizgowe BIS RapidRail® w celu usprawnienia montażu, oraz umożliwienia wstępnego montażu szyny przed jej ostatecznym dokręceniem
- krzyżowy kształt otworu pozwala na wstępne zawieszenie uprzednio zmontowanej konstrukcji na prętach z nakręconymi nakrętkami bez użycia narzędzi
- materiał: części metalowe wykonane ze stali 1.0332; sprężyny wykonane z POM (polioxyetylen) w kolorze zielonym
- ocynkowane elektrolitycznie



Nr kat.	T _(max.) (Nm)	Dla szyny	F _{a,z} (N)	F _{a,x} (N)	RAL	Pud.
6793008	15,0	WM0 - 35	1 600	79	RAL ¹	50

*RAL¹ = testowane, certyfikowane i monitorowane przez jednostkę zewnętrzną zgodnie z RAL-GZ 655/D.
Szczegółowe informacje techniczne dotyczące produktów oznaczonych RAL znajdują się w tabeli dotyczącej RAL w internetowym katalogu produktów.*



Uzupełnienie

BIS RapidRail® Szyny montażowe