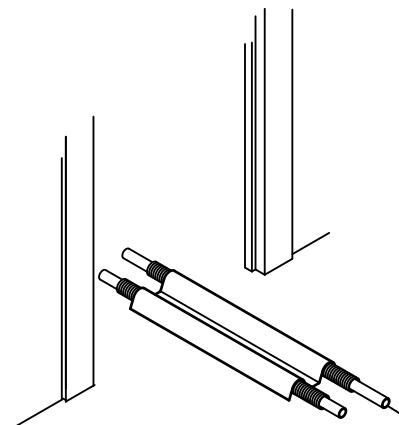


## BIS Płyty ochronne do rur

do ochrony rur

(O 10 05)



### Zalety i właściwości

- zabezpiecza rury instalacji podłogowych po wylaniu wylewki
- zabezpiecza plastikowe rury przed uszkodzeniami np. śrubami, nakrętkami itp.
- ocynkowane metodą Sendzimira
- materiał: stal

Nr kat.	Pud.
3915001	25

