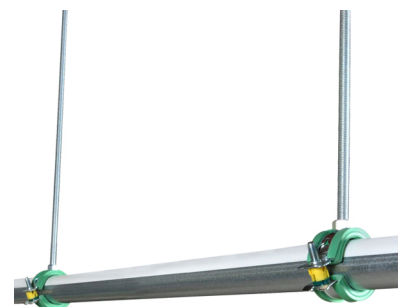


## BIS Półokrągłe profile podtrzymujące

(K 35 05)

do wzmacniania rur z tworzyw sztucznych Ø 16 - 160 mm

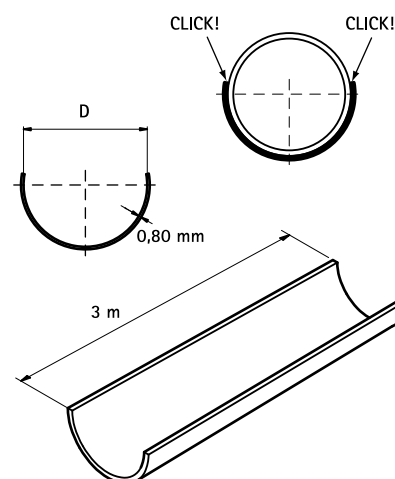


BISMAT® 5000

### Zalety i właściwości

- samonośna podpora zapobiegająca odkształcaniu się rur z tworzywa sztucznego pod wpływem ciężaru własnego, montowana na wcisk
- pozwalają zwiększyć maksymalną odległość pomiędzy punktami mocowania do 150%
- podtrzymuje rurę jednocześnie pozwalając kontrolować jej rozszerzanie w porządnym kierunku
- nadaje się do montażu wewnątrz izolacji
- ocynkowane metodą Sendzimira
- lekki i ekonomiczny, łatwy w montażu także w 3 metrowych odcinkach
- ułatwia i przyspiesza pracę przy montażu instalacji typu PEX
- nadaje się do cięcia piłką ręczną
- materiał: stal
- mogą być używane w połączeniu z np. BISMAT® 5000, BIS Bifix® 5000 oraz BIS Polymat®

Nr kat.	D (mm)	Model	L	Wiązka mała
0635316	16	Mocowanie klik	3 m	75
0635320	20	Mocowanie klik	3 m	75
0635325	25	Mocowanie klik	3 m	75
0635332	32	Mocowanie klik	3 m	75
0635340	40	Mocowanie klik	3 m	15
0635350	50	Mocowanie klik	3 m	15
0635356	56	-	3 m	15
0635363	63	Mocowanie klik	3 m	15
0635375	75	Mocowanie klik	3 m	15
0635390	90	Mocowanie klik	3 m	15
0635391	110	Mocowanie klik	3 m	15
0635392	125	-	3 m	15
0635393	160	-	3 m	30



### Uzupełnienie

BISMAT® 5000 Obejmy do rur tworzywowych  
Bifix® 5000 G2 (BUP1000)  
BIS 3000 (zp)