

BIS Mengering® Fix łączniki do rur

(N 15 05)

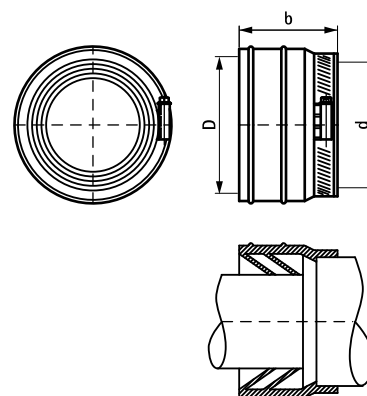
dla rur DN 50 - DN 125



Zalety i właściwości

- zalecane stosowanie Pasty smarującej BIS Mengering® podczas montażu
- dopuszczalne do użycia jeżeli ciśnienie wewnętrzne nie przekracza 0,5 bar
- do połączenia rur o niewielkich odchyłkach w średnicach i z różnych materiałów
- nie powodują uszkodzenia rury (przystosowane do każdej powierzchni)
- śruba zamykająca: śruba z łbem sześciokątnym naciętym krzyżowo
- materiał: EPDM w kolorze czarnym; opaska zaciskowa wykonana ze stali nierdzewnej 1.4016
- nie przenosi dźwięku między rurami
- testowane zgodnie z DIN 4060

Nr kat.	D (mm)	DN	d (mm)	b (mm)	Pud.
7460050	58	50	40 - 56	63	50
7460070	78	70	56 - 75	77	50
7460080	83	80	75 - 90	85	20
7460100	110	100	104 - 110	95	20
7460125	135	125	125 - 135	135	10



Uzupełnienie

BIS Mengering® Pasty smarujące