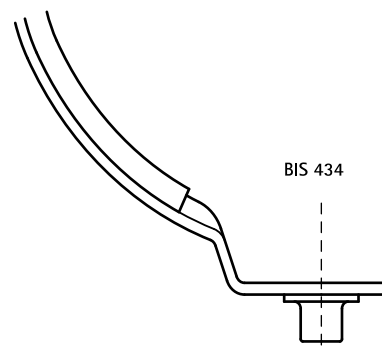


BIS 434 Okładziny ochronne do obejm

dedykowane dla obejm do rur PE BIS 434 do D = 160 mm włącznie

(B 35 35)



Zalety i właściwości

- zapobiegają uszkodzeniu rury
- materiał: PVC (poliwinylchloryd) w kolorze czarnym (z niewielkim dodatkiem plastycyzera)
- odporność temperaturowa do +55 °C

Nr kat.	L	Pud.	J.m.
438 9 930	10 m	10	rolka

