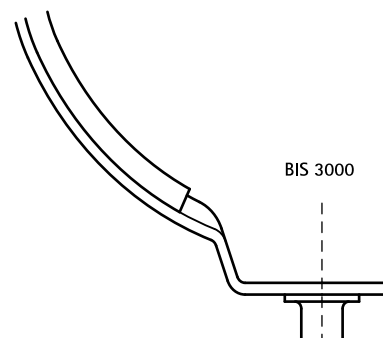


## BIS 3000 Okładziny ochronne do obejm

(B 35 20)



## Zalety i właściwości

- dedykowane dla BIS 3000 Obejmy do rur ■ zakres temperatur: od  $-20\text{ }^{\circ}\text{C}$  do  $+40\text{ }^{\circ}\text{C}$  tworzywowych (nr kat. 081 1 XXX)
- materiał: LDPE (polietylen o niskiej gęstości), w kolorze szarym

Nr kat.	L	B (mm)	b (mm)	Pud.	J.m.
0814025	25 m	25	15	100	m.

