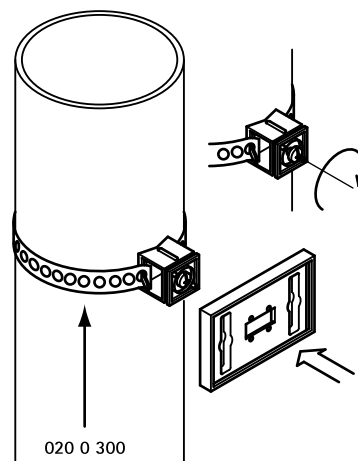


BIS IKS-2000® Taśma montażowa stalowa

(N 30 10)



Zalety i właściwości

- do mocowania uchwytów tabliczek BIS IKS-2000®
- materiał: stal nierdzewna 1.4404 (AISI 316L)

Nr kat.	L	Pud.	J.m.
0200300	20 m	10	rolka

