

BIS 103 Obejmy do rynien deszczowych

(B 40 15)

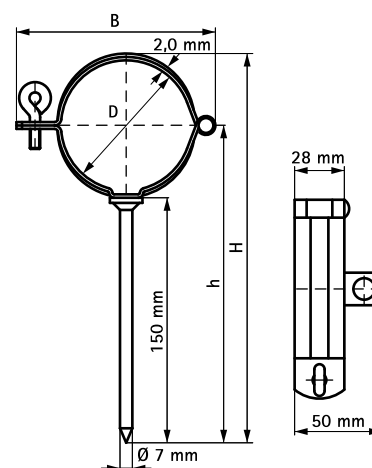
do rynien deszczowych 76 - 100 mm



Zalety i właściwości

- dwuczęściowa obejma zawiasowa z trzpieniem wbijanym
- zamknięcie z jedną śrubą oczkową
- do mocowania rynien deszczowych o przekroju okrągłym
- trzpień wbijany o specjalnej, wystającej poza obejmę konstrukcji dla umożliwienia łatwego uderzenia go młotkiem
- materiał: stal
- ocynkowane ogniowo

Nr kat.	D (mm)	B (mm)	H (mm)	h (mm)	Pud.
402 1 076	76	120	230	190	25
402 1 087	87	120	240	195	50
402 1 100	100	140	250	200	50



Uzupełnienie

BIS Uchwyty rynnowe antywłamaniowe