

## BIS Nakrętki sześciokątne

(K 45 35)



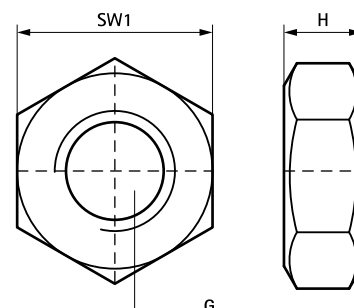
## Zalety i właściwości

- materiał: stal
- ocynkowane elektrolitycznie
- testowane pod względem bezpieczeństwa pożarowego

Nr kat.	Typ	G	H (mm)	SW1 (mm)	Pud.	Kart.
6123006	DIN 934	M6	5,0	10	100	7 000
6123008	DIN 934	M8	6,5	13	100	1 500
6123010	DIN 934	M10	8,0	17	100	2 000
6123012	DIN 934	M12	10,0	19	100	1 200
6123014	DIN 934	M14	11,0	22	100	-
6123016	DIN 934	M16	13,0	24	100	400
6123020	DIN 934	M20	16,0	30	100	-
6123021	BSPP	G1/2"	15,0	27	100	-

M10 testowane pod względem bezpieczeństwa pożarowego zgodnie z EN 1363-1.

M12 testowane pod względem bezpieczeństwa pożarowego zgodnie z EN 1363-1.



## Uzupełnienie

BIS Wieszaki do blach trapezowych