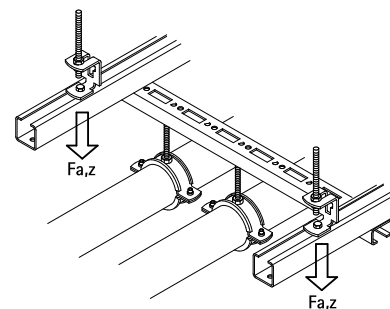


## BIS Stropowe regulatory wysokości

(K 25 25)



## Zalety i właściwości

- 30 mm zakres bez skokowej, płynnej regulacji
- dla prętów gwintowanych M8 lub M10
- możliwe jest także wykorzystanie tych elementów jako wieszaków do szyn
- materiał: stal odpuszczana po hartowaniu
- ocynkowane elektrolitycznie

Nr kat.	R	F <sub>a,z</sub> (N)	Pud.
6793810	M8 - M10	1 690	50

