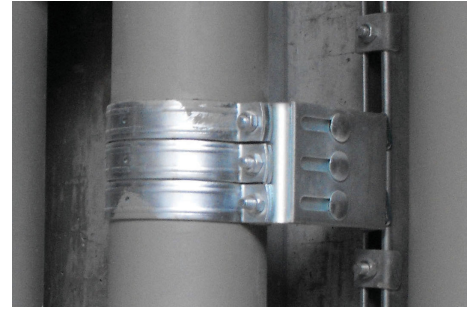


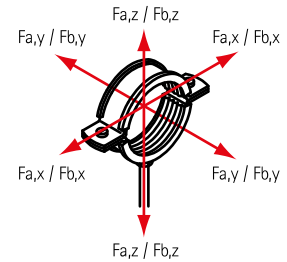
BIS Konsole punktu stałego "Medium" (BUP1000)

(E 05 51)



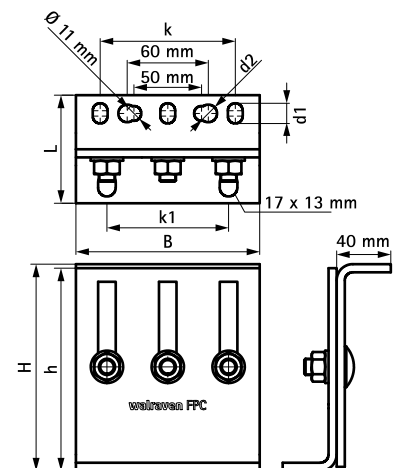
Zalety i właściwości

- odpowiednie dla obejm HD1501, w przypadku rurociągów ze stali nierdzewnej
- punkty stałe dla dużych obciążeń z regulacją wysokości (informacje dotyczące nośności uzyskasz w Dziale Technicznego Wsparcia Sprzedaży Walraven)
- mogą być stosowane jako punkt stały, z dwiema lub trzema obejmami do dużych obciążeń HD500 (max. 227mm)
- moment dokręcenia śrub mocujących konsolę - 75Nm
- zaleca się przytwierdzanie do podłoża za pomocą kotew
- płynna regulacja wysokości i nachylenia, wysoka odporność antykorozyjna
- materiał: stal odpuszczana po hartowaniu
- pokrycie powierzchni:
 - produkt jest elementem systemu Walraven BIS UltraProtect® 1000
 - odpowiednie także do zastosowań na zewnątrz budynków
 - odporność min. 1000 godzin w teście mgły solnej (max 5% czerwonej rdzy) zgodnie z ISO 9227



Nr kat.	L	B	H	h	d1	d2	k	k1	F _{a,z}	F _{a,y}	F _{a,x}	Pud.
		(mm)	(mm)	(mm)	(mm)	(mm)	(mm)	(mm)	(N)	(N)	(N)	
6698206	80 mm	136	153 - 268	150	15 x 11	Ø 13,0	100	90	14 300	11 500	3 200	1 *

* Uwaga! W celu uzyskania informacji o maksymalnych zalecanych obciążeniach, skontaktuj się z działem pomocy technicznej Walraven
 Uwaga! W celu uzyskania informacji o maksymalnych zalecanych obciążeniach skontaktuj się z działem pomocy technicznej Walraven



Uzupełnienie

BISOFIX® CF Obejmy lodowe punktu stałego
 Walraven HD500 Obejmy do dużych obciążeń
 Walraven HD500 Obejmy do dużych obciążeń

Uzupełnienie

Walraven HD500 Obejmy do dużych obciążeń bez okładziny
 WTB1 Kotwa bolcowa
 WD11 Kotwa wbijana