

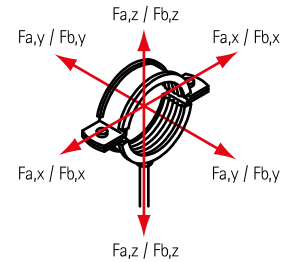
BIS Konsole punktu stałego 'Light' (BUP1000)

(E 05 49)



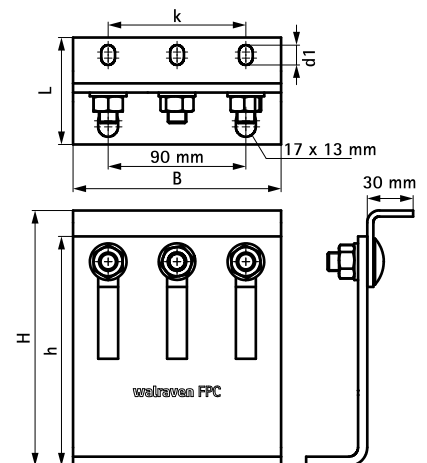
Zalety i właściwości

- punkty stałe dla obciążeń do 5 KN z regulacją wysokości (informacje dotyczące nośności uzyskasz w Dziale Technicznego Wsparcia Sprzedaży)
- testowany jako izolowany akustycznie punkt stały z obejmami z okładziną
- mogą być stosowane jako punkt stały instalacji, z dwiema lub trzema obejmami do dużych obciążeń HD500 (do 140mm) lub HD1501 (do 154mm)
- moment dokręcenia śrub mocujących konsolę - 75Nm
- zaleca się przytwierdzenie do podłoża za pomocą kotew
- płynna regulacja wysokości i nachylenia, wysoka odporność antykorozyjna
- materiał: stal odpuszczana po hartowaniu
- pokrycie powierzchni: produkt jest elementem systemu Walraven BIS UltraProtect® 1000
- odpowiednie także do zastosowań na zewnątrz budynków
- odporność min. 1000 godzin w teście mgły solnej (max 5% czerwonej rdzy) zgodnie z ISO 9227



Nr kat.	L	B	H	h	d1	k	Pud.	
6698204	70 mm	136 (mm)	110 - 167 (mm)	150 (mm)	13 x 9 (mm)	90 (mm)	-	*

* Uwaga! W celu uzyskania informacji o maksymalnych zalecanych obciążeniach, skontaktuj się z działem pomocy technicznej Walraven
 Uwaga! W celu uzyskania informacji o maksymalnych zalecanych obciążeniach skontaktuj się z działem pomocy technicznej Walraven



Uzupełnienie

BIS HD1501 Obejmy do dużych obciążeń z okł. (BUP1000)
 BIS HD1501 Obejmy do dużych obciążeń z okł.
 BIS HD1501 Obejmy do dużych obciążeń z okł.

Uzupełnienie

BIS HD500 Obejmy do dużych obciążeń bez okładziny
 BIS HD500 Obejmy do dużych obciążeń bez okładziny
 BIS HD500 Obejmy do dużych obciążeń bez okładziny