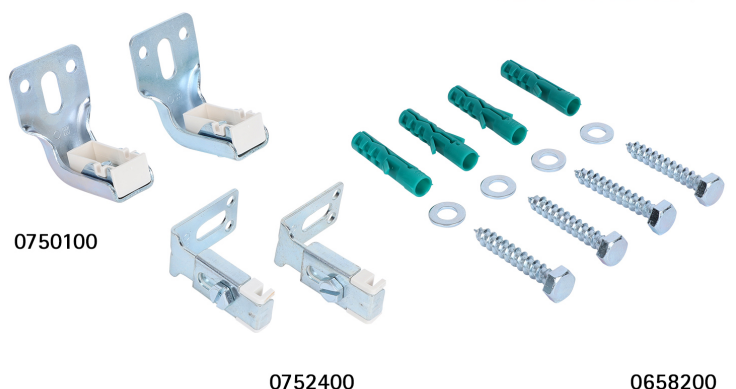


# BIS Zestawy mocowań z wkładką do grzejników

(0 30 05)

mocowanie grzejników C.O. płytowych

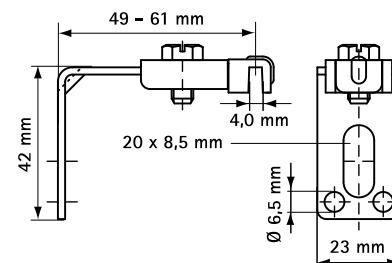


## Zalety i właściwości

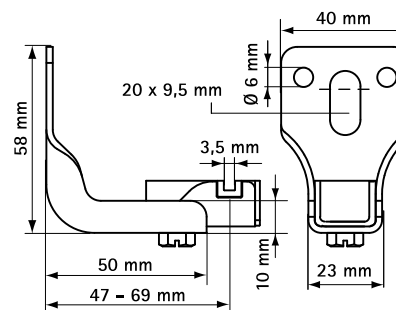
- zestaw montażowy (OS1 - ZVH) dla grzejników płytowych
- wyposażone w plastikową wkładkę zapobiegającą uciążliwym dźwiękom
- elementy dolny i górny posiadają posiadają nacięcie montażowe
- materiał: części metalowe wykonane ze stali; części plastikowe wykonane z PA (poliamid), w kolorze kremowym; dybel wykonany z (poliamid)
- ocynkowane elektrolitycznie
- zakres temperatur: od -25 °C do +120 °C
- Nr kat. 0751001:
  - 2 Elementy dolne (Nr kat. 0750100)
  - 2 Elementy górne (Nr kat. 0752400)
  - 1 Komplet mocowań (Nr kat. 0658200)

Nr kat.	Model	Typ	Pud.	Kart.
0751001	Komplet mocowań dla grzejnika	OS1/ZVH	50	-
0752400	Elementy górne	7524	50	200
0750100	Elementy dolne	7501	50	200
0658200	zestaw mocujący	6582	50	-

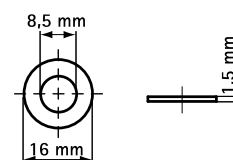
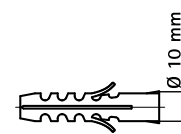
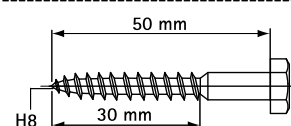
*Dostępne także oddzielnie.*



075 2 400



075 0 100



065 8 200