

BIS Uchwyty ślizgowe

(E 10 22)

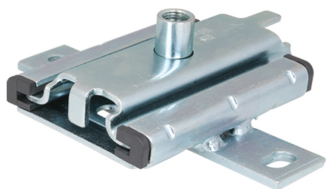
do mocowań umożliwiających pracę osiową rur



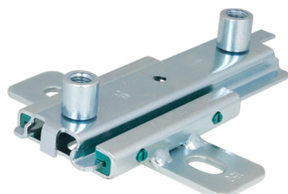
666 3 410



666 3 412



666 3 416



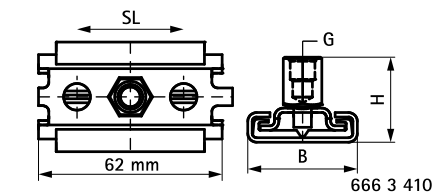
666 3 210

Zalety i właściwości

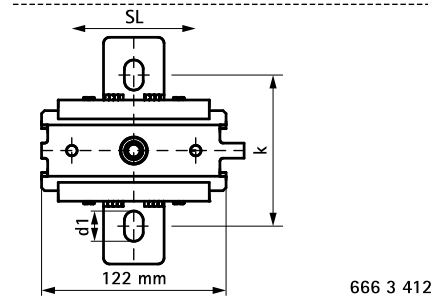
- pojedyncze i podwójne elementy umożliwiające pracę osiową rur
- mocowany do podłoża lub szyn montażowych
- odpowiednie do powieszenia oraz stawiania instalacji
- wiele możliwości połączeń, mogą być użyte ze wszystkimi rodzajami obejm do rur
- materiał: obudowa wykonane ze stali; elementy ślizgowe wykonane z POM (polioxymetylen) / PPS (polisulfid metylenu)
- współczynnik tarcia $\mu = 0.18$;
- ocynkowane elektrolitycznie
- odporność temperaturowa do $+120\text{ }^{\circ}\text{C}$
- Nr kat. 6663416: odporność temperaturowa do $+240\text{ }^{\circ}\text{C}$

Nr kat.	Model	G	B	H	d1	k	SL (max.)	F _{a,z}	F _{a,z 2}	Pud.
			(mm)	(mm)	(mm)	(mm)	(mm)	(N)	(N)	
6663410	Pojedynczy	M8/10	37	29	8,4	-	42	700	700	50
6663412	Pojedynczy	M10/12	150	46	20 x 12,5	100	80	2 300	2 300	10
6663416	Pojedynczy	M12/16	188	57	20 x 12,5	157	120	9 000	5 000	10
6663210	Podwójny	M10/12	150	46	20 x 12,5	100	140	2 300	2 300	10

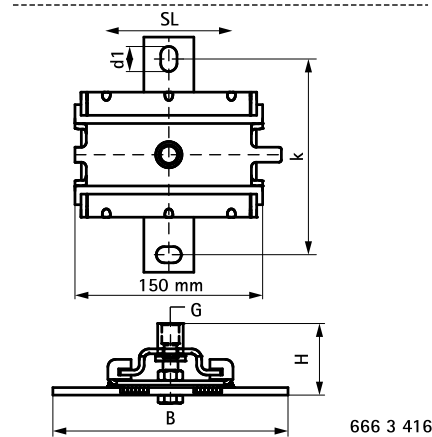
F_{a,z} = przy montażu w pozycji stojącej; F_{a,z2} = przy podwieszeniu.



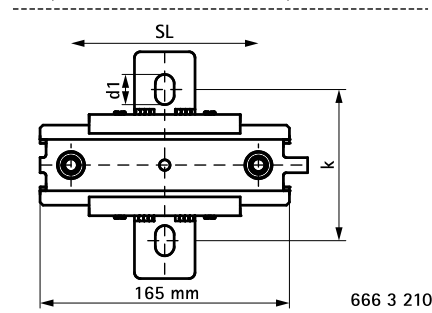
666 3 410



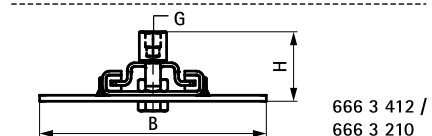
666 3 412



666 3 416



666 3 210



666 3 412 /
666 3 210

Uzupełnienie

Walraven Trzpienie gwintowane
Walraven Pręty gwintowane
WDI1 Kotwa wbijana

Uzupełnienie

WTB1 Kotwa bolcowa

Zamiennik

BIS Uchwyty przesuwne (BUP1000)
BIS Podpory kierunkowe (BUP1000)