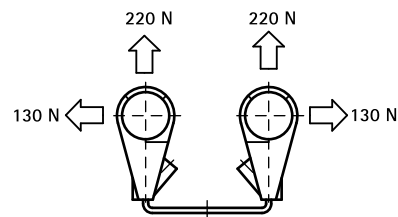


BIS Duplo KS Obejmy podwójne

(C 10 55)

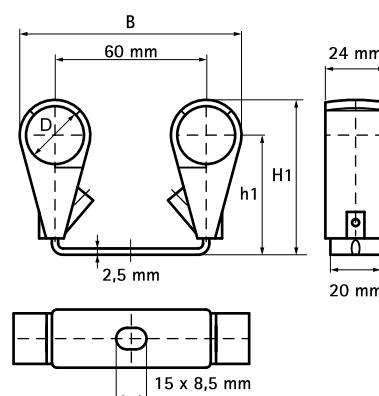
do wszystkich typów rur 15 - 22 mm



Zalety i właściwości

- dwie obejmy połączone płytą wsporczą
- obejmy mogą być łatwo otwierane i zamykane w trakcie montażu by umożliwić ustawienie, całkowite zamknięcie dopiero po wkręceniu śruby
- uchwyt z tworzywa sztucznego wycisza odgłosy rozszerzania się i kurczenia rur pod wpływem temperatury
- możliwość ustawienia odległości pomiędzy rurami a ścianą
- śruba zamykająca i obejmy stanowią trwałe połączenie
- materiał: złączka wykonana ze stali; przyłącz PP (polipropylen), w kolorze białym
- klasa odporności ogniowej B2
- podlega recyklingowi, odporne na działanie UV i starzenie się
- ocynkowane elektrolitycznie
- zakres temperatur: od ok. -30 °C do ok. +90 °C (stała); chwilowa do ok. +110 °C

Nr kat.	D (mm)	D (°)	DN	B (mm)	H1 (mm)	h1 (mm)	Kolor	F _{a,z} (N)	F _{a,x} (N)	Pud.
3225015	15	-	-	82	57 - 69	45 - 57	Biały (RAL 9018)	220	130	50
3225022	22	1/2	15	89	64 - 76	49 - 61	Biały (RAL 9018)	220	130	50



Uzupełnienie

Walraven Materiały mocujące
Walraven Mocowania podłogowe i grzejnikowe