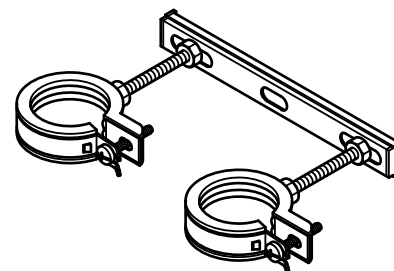


BIS Płyty montażowe regulowane podwójne

(K 15 20)

podwójne mocowanie 2 obejm do ściany lub sufitu

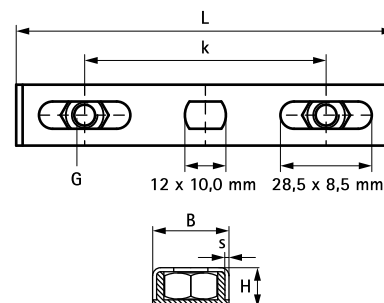


Zalety i właściwości

- dwie nakrętki M8 pozwalają na wielokrotną regulację odległości pomiędzy rurami
- połączenie 2 rur na ścianie lub stropie wymagające wywiercenia tylko jednego otworu
- materiał: części metalowe wykonane ze stali; plastikowe z PP (polipropylen), w kolorze białym
- ocynkowane elektrolitycznie

Nr kat.	G	L	H (mm)	b x s (mm)	k (mm)	F _{a,z} (N)	Pud.
6743001	M8	116,5 mm	10,5	20 x 1,0	60 - 100	290	50
6743002	M8	146,4 mm	11,0	20 x 2,0	90 - 130	590	50

Maksymalne zalecane obciążenie: bazuje na największej używanej wartości współczynnika k dla podwieszenia.



Uzupełnienie

Walraven Trzpienie gwintowane