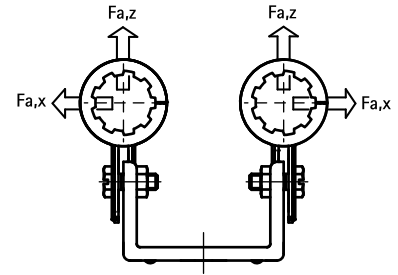


BIS Duplo Obejmy podwójne regulowane z okł.

(A 15 05)

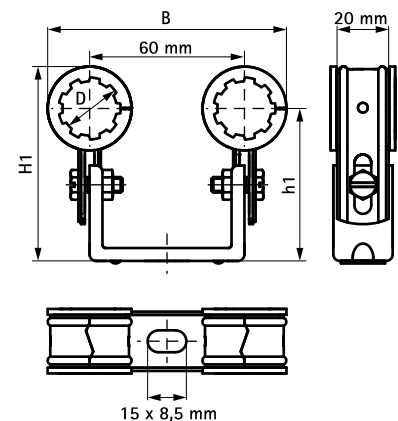
do wszystkich typów rur 15 - 33 mm



Zalety i właściwości

- dwie obejmy połączone płytą wsporczą
- do mocowania 2 rur
- oszczędność miejsca
- obejmy wzmocnione poprzez wyprofilowany kształt
- półowki obejm zazębiają się
- wzmocniona płyta wsporcza
- łatwo dopasowują się do izolacji na rurach
- możliwość ustawienia odległości pomiędzy rurami a ścianą
- ocynkowane metodą Sendzimira
- izolacja dźwiękowa zgodna z DIN 4109
- materiał: stal
- okładzina jest odporna na starzenie się

Nr kat.	D (mm)	D (")	DN	B (mm)	H1 (mm)	h1 (mm)	Kolor	F _{a,z} (N)	F _{a,x} (N)	Pud.
3211015	15	-	-	82	58 - 74	48 - 64	Białe, TPE	200	100	25
3211022	22	1/2	15	89	65 - 81	51 - 67	Białe, TPE	200	100	25
3215015	15	-	-	82	58 - 74	48 - 64	Czarny, EPDM	200	100	25
3215021	22	1/2	15	89	65 - 81	51 - 67	Czarny, EPDM	200	100	25
3215027	28	3/4	20	95	71 - 87	54 - 70	Czarny, EPDM	200	100	25
3215033	33	1	25	104	76 - 92	57 - 73	Czarny, EPDM	200	100	25



Uzupełnienie

Walraven Mocowania podłogowe i grzejnikowe

Zamiennik

BIS Duplo KS Obejmy podwójne