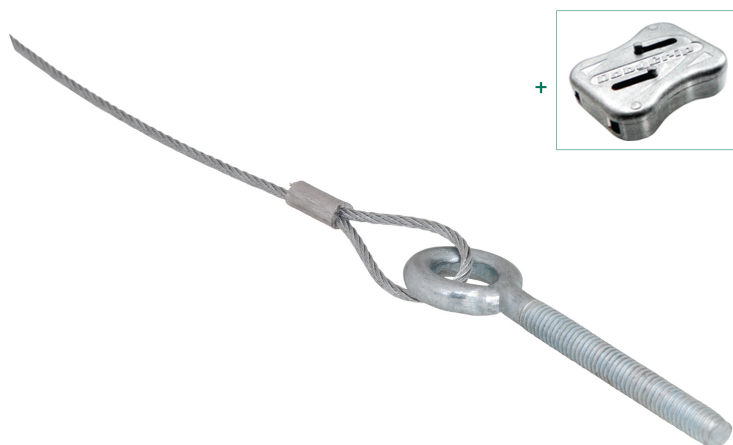


BIS DobyGrip Linki ze śrubą oczkową

(K 65 10)

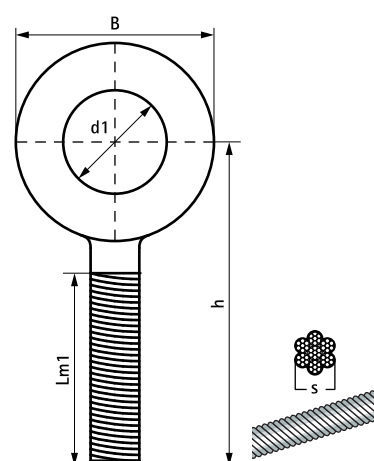


Zalety i właściwości

- łatwy i szybki montaż w stropie przy użyciu dybla lub kotwy wbijanej
- krótszy czas montażu w porównaniu do konwencjonalnych metod
- element systemu linek do podwieszania dużych obciążeń
- wszystkie linki mają w komplecie klamrę BIS DobyGrip
- materiał: 7x7 linka stalowa splatana z włókien ocynkowanych
- niezawodność potwierdzona niezależnymi testami według restrykcyjnych procedur
- zobacz także: BIS DobyGrip Strona informacyjna

Nr kat.	G	L	B	h	s	d1	Lm1	F _{a,z}	Pud.	Kart.
			(mm)	(mm)	(mm)	(mm)	(mm)	(N)		
09482281	M8	1 m	25	74	2,0	Ø 13	56	500	10	250
09482282	M8	2 m	25	74	2,0	Ø 13	56	500	10	100
09482283	M8	3 m	25	74	2,0	Ø 13	56	500	10	100
09482285	M8	5 m	25	74	2,0	Ø 13	56	500	10	100

Do testów obciążeń przyjęto współczynnik bezpieczeństwa 5:1. Wszystkie testy zostały wykonane wg. wskaźników określonych przez Northumbria University i poświadczone przez Lloyds Register.



Uzupełnienie

- BIS Dyble przechylne
- BIS TWIST Dyble stalowe