

BIS DobyGrip Linki z karabińczykiem

(K 65 20)

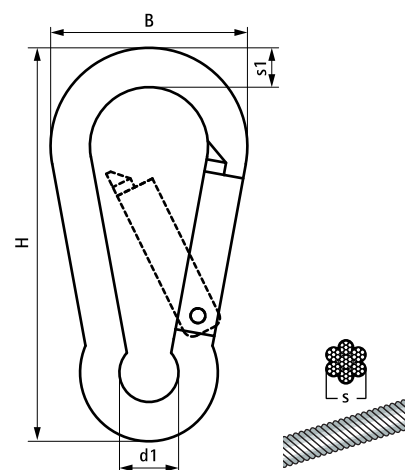


Zalety i właściwości

- łatwy i szybki montaż do haków i elementów oczkowych
- krótszy czas montażu w porównaniu do konwencjonalnych metod
- element systemu linek do podwieszania dużych obciążeń
- wszystkie linki mają w komplecie klamrę BIS DobyGrip
- materiał: 7x7 linka stalowa splatana z włókien ocynkowanych
- niezawodność potwierdzona niezależnymi testami według restrykcyjnych procedur
- zobacz także: BIS DobyGrip Strona informacyjna

Nr kat.	L	B	H	s	s1	d1	F _{a,z}	Pud.	Kart.
		(mm)	(mm)	(mm)	(mm)	(mm)	(N)		
09486201	1 m	30	60	2,0	6,0	9,0	500	10	250
09486202	2 m	30	60	2,0	6,0	9,0	500	10	100
09486203	3 m	30	60	2,0	6,0	9,0	500	10	100

Do testów obciążeń przyjęto współczynnik bezpieczeństwa 5:1. Wszystkie testy zostały wykonane wg. wskaźników określonych przez Northumbria University i poświadczone przez Lloyds Register.



Uzupełnienie

Britclips® Tiger Klipsy do dźwigarów
 Britclips® FC Klipsy do dźwigarów
 BIS HK

Uzupełnienie

BIS Dyble przechylne