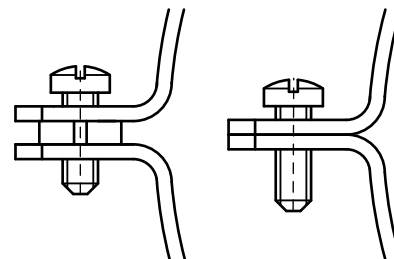


# BIS Bifix<sup>®</sup> 415 Obejmy bez okładziny STN (M8)

(M 15 05)

do rur z tworzyw sztucznych Ø 32 - 200 mm

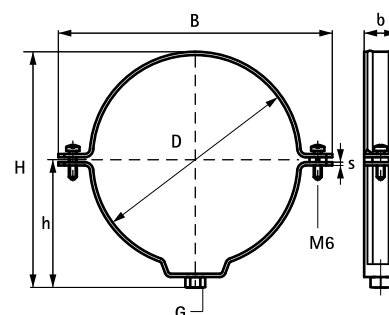
M8



## Zalety i właściwości

- obejma z dwiema śrubami
- z systemem szybkiego zamknięcia
- zastosowanie podkładki dystansowej pozwala uzyskać w mocowaniu luz pomiędzy rurą a obejmą
- brzoги obejm są zaokrąglone do zewnątrz co pozwala uniknąć uszkodzeń rury
- materiał: stal nierdzewna 1.4404 (AISI 316L)

Nr kat.	D (mm)	DN	G	B (mm)	H (mm)	h (mm)	b x s (mm)	F <sub>a,z</sub> (N)	Pud.
4157032	32	25	M8	71	53	32	20 x 1,5	1 310	25
4157040	40	32	M8	85	61	36	20 x 1,5	1 310	25
4157050	50	40	M8	96	63	40	20 x 1,5	1 310	25
4157075	75	70	M8	114	94	54	20 x 1,5	1 310	25
4157080	80	-	M8	119	101	56	20 x 1,5	1 310	25
4157090	90	80	M8	129	109	61	20 x 1,5	1 310	25
4157100	100	-	M8	139	119	66	20 x 1,5	1 310	25
4157110	110	100	M8	149	129	71	20 x 1,5	1 310	25
4157125	125	125	M8	164	145	80	20 x 1,5	1 310	25
4157160	160	150	M8	208	180	96	20 x 1,5	1 310	25
4157200	200	200	M8	247	221	117	20 x 1,5	1 310	25



## Uzupełnienie

BIS Śruby dwugwintowe STN