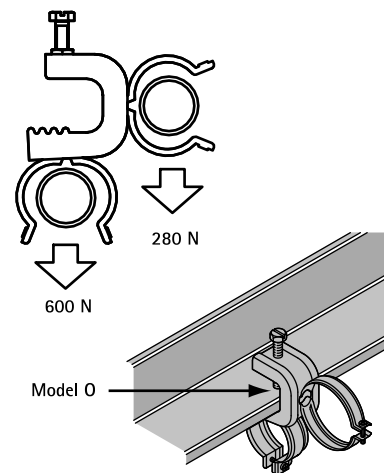


# BIS Klamry do dźwigarów model O, akcesoria

(K 20 20)

akcesoria dla BIS Klamry do dźwigarów model O



## Zalety i właściwości

- Nr kat. 60772XX: dla mocowania obejm lub kabli do BIS Klamry do dźwigarów model O (Nr Kat. 60770XX)
- Nr kat. 607 7 2XX: pokrycie powierzchni: Dacromet
- materiał: klamra i nakrętka kwadratowa wykonane ze stali

Nr kat.	D (mm)	Model	G	b x s (mm)	F <sub>a,z</sub> (N)	F <sub>a,z 2</sub> (N)	Pud.	Kart.
6077220	16,0 - 20,0	BIS Klips IC	M5	16 x 1,5	600	280	50	200
6077225	20,4 - 25,0	BIS Klips IC	M5	16 x 1,5	600	280	50	200
6077231	26,9 - 31,8	BIS Klips IC	M5	16 x 1,5	600	280	50	200
6077238	33,7 - 38,0	BIS Klips IC	M6	20 x 1,5	600	280	50	200
6077244	40,0 - 44,5	BIS Klips IC	M6	20 x 1,5	600	280	50	200

