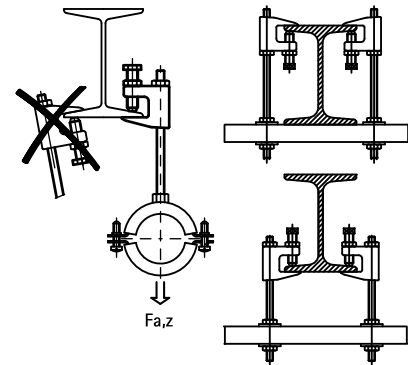
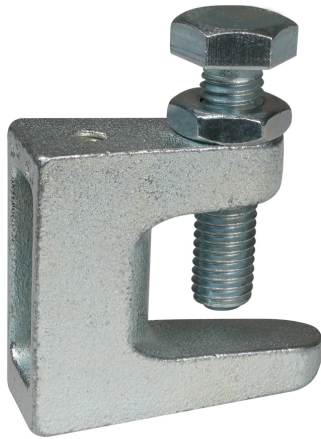


## BIS Klamry do dźwigarów model C

do kształtowników stalowych do 28 mm

(K 20 05)



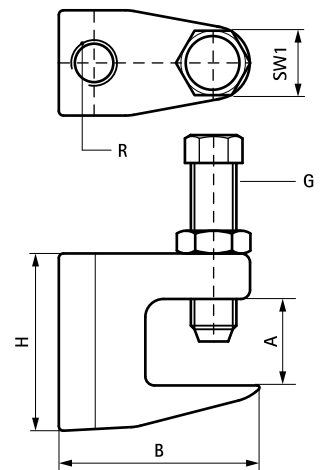
### Zalety i właściwości

- do solidnych mocowań na konstrukcjach stalowych bez wiercenia i spawania
- zgodne z VdS oraz FM, jeśli są stosowane do montażu rur o średnicy wyższej niż DN65 powinny być uzbrojone taśmą zabezpieczającą
- śruba z łbem sześciokątnym zgodna z DIN 933 klasa wytrzymałościowa 8.8, śruby ze specjalnym zakończeniem zgodne z EN ISO 4753 oraz nakrętką kontruującą
- materiał: zaczep z kutego żeliwa, śruba z hartowanej stali, nakrętki stalowe, ocynkowane
- zobacz także: BIS Taśma zabezpieczająca



Nr kat.	Kod	A (mm)	R	G	B (mm)	H (mm)	SW1 (mm)	F <sub>a,z</sub> (N)	FM	UL	VdS	Pud.
6003206	TKN8-M6	≤18	M6	M8	38	35	13	1 200	-	-	-	50
6003006	TK10-M6	≤23	M6	M10	50	45	17	2 500	-	-	-	50
6003208	TKN8-M8	≤18	M8	M8	38	35	13	1 200	-	-	VdS	50
6003008	TK10-M8	≤23	M8	M10	50	45	17	2 500	-	-	VdS	50
6003010	TKN10-M10	≤20	M10	M10	44	42	17	2 500	FM	UL	VdS	50
6003310	TK16-M10	≤28	M10	M12	58	58	19	2 500	FM	UL	VdS	25
6003012	TK12-M12	≤26	M12	M10	58	54	17	3 500	FM	UL	VdS	25
6003016	TK16-M16	≤28	M16	M12	58	58	19	5 500	FM	UL	VdS	25
6003905	TKN8-D9	≤18	∅ 9 mm	M8	38	35	13	1 200	-	-	VdS	50
6003908	TK10-D9	≤23	∅ 9 mm	M10	50	45	17	2 500	-	-	VdS	50
6003910	TKN10-D11	≤20	∅ 11 mm	M10	44	42	17	2 500	FM	UL	VdS	50
6003912	TK12-D13	≤26	∅ 13 mm	M10	58	54	17	3 500	FM	UL	VdS	25

Dokręcić śrubę mocującą ręcznie do oporu, a następnie 1/2 obrotu kluczem. Dokręcić nakrętkę mocującą ręcznie, a następnie 1/8 obrotu kluczem. Certyfikat i aprobatę techniczną są dostępne na zapytanie.



### Uzupełnienie

BIS Taśma zabezpieczająca